

WHIRLPOOL BATH K-34019X

Features

- Acrylic and reinforced with fiberglass
- Freestanding
- Includes two pillows
- Lighted keypad control
- Integral bath and shower faucet
- Chromatherapy lighting
- 6 fully adjustable hydrotherapy jets for water flow and direction
- 10 back jets, 15 bottom jets
- Dual lumbar supports two-person bathing by offering comfort at both ends
- 1850 x 1200 x 580 mm

Codes/Standards Applicable

Specified model meets or exceeds the following:

- IEC 60335-1:2010
- IEC 60335-2-60:2002
- TIS 1551-2553



Technical Information

Fixture:	
Basin area:	
Basin area bottom	790 x 1110 mm
Basin area top	1085 x 1745 mm
To overflow:	
Water depth	375 mm
Capacity	450 liters
Drain hole	ø38 mm (1-1/2")
Weight	95.5 kg
*Approximate measurements for comparison only.	

Required Electrical Service

Dedicated circuit required, protected with Class A Ground-Fault Circuit-Interrupter (GFCI) or Earth Leakage Circuit Breaker (ELCB):	
GFCI/ELCB	220-240 V, 20 A, 50/60 Hz

Pump	Motor	V	Hz	A
	750 W	220-240	50/60	3.8
	550 W	220-240	50/60	3.2

Installation Notes

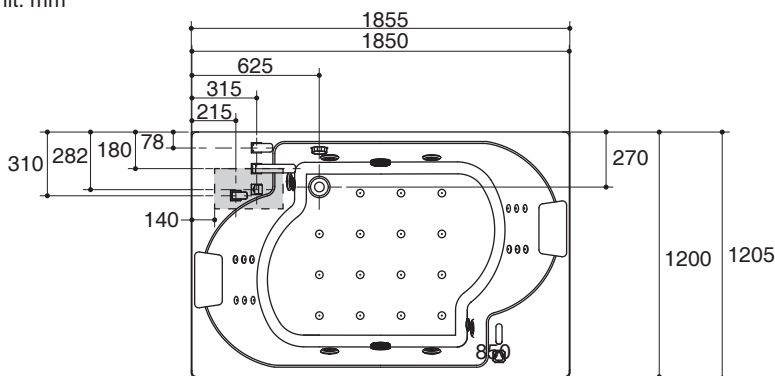
Install this product according to the installation guide. Floor support under bath must provide for a minimum of 390 kg/square meter loading. This bath is designed for freestanding installation only.

Specified Model

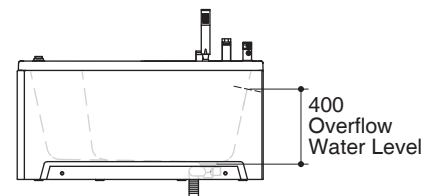
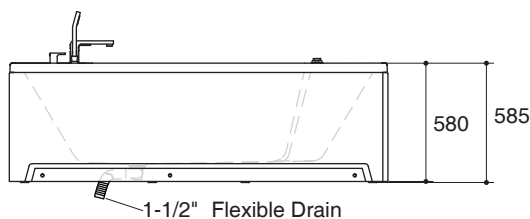
Model	Description	Color/Finished
K-34019X	Jubilee II whirlpool bath with faucet	WK: Dimond White

Dimensions are approximate.

Unit: mm



Area for flexible drain 200x300 mm.



Note: The recommended dimension for installation can be adjusted according to user preferences and layout.

Product Diagram

อ่างอาบน้ำระบบน้ำวน K-34019X

คุณลักษณะ

- อะคริลิกเสริมใยแก้ว
- อ่างอาบน้ำแบบตั้งลอย
- พร้อมหมอน 2 ใบ
- พร้อมแผงควบคุม
- พร้อมก๊อกผสมลงอ่างอาบน้ำและฝักบัวสายอ่อน
- ระบบแสงบำบัด (Chromatherapy)
- หัวเจ็ตปรับทิศทางและความคมกรไหลของสายน้ำ 6 หัว
- หัวเจ็ตนวดหลัง 10 หัว, หัวเจ็ตได้อ่าง 15 หัว
- มีพื้นที่รองรับช่วงเอวสำหรับผู้ใช้งาน 2 คน เพื่อการใช้งานที่สะดวกสบาย
- 1850 x 1200 x 580 มม.

มาตรฐาน

คุณสมบัติตามมาตรฐาน

- IEC 60335-1:2010
- IEC 60335-2-60:2002
- มอก.1551-2553



ข้อมูลผลิตภัณฑ์

ข้อมูลอ่างอาบน้ำ:	
พื้นที่ด้านล่าง	790 x 1110 มม.
พื้นที่ด้านบน	1085 x 1745 มม.
ถึงระดับน้ำล้น:	
ระดับน้ำลึก	375 มม.
ความจุน้ำ	450 ลิตร
ขนาดครุท่อน้ำทิ้ง	Ø38 มม. (1-1/2")
น้ำหนัก	95.5 กก.
*ระยะค่าประมาณสำหรับเพื่อเปรียบเทียบเท่านั้น	

ข้อกำหนดกระแสไฟฟ้า

ติดตั้งอุปกรณ์ตัดกระแสไฟฟ้าอัตโนมัติแบบ GFCI (Ground-Fault Circuit-Interrupter) หรือ ELCB (Earth Leakage Circuit Breaker):				
GFCI/ELCB	220-240 โวลต์, 20 แอมป์, 50/60 เฮิรตซ์			
ปั๊ม	มอเตอร์	โวลต์	เฮิรตซ์	แอมป์
	750 W	220-240	50/60	3.8
	550 W	220-240	50/60	3.2

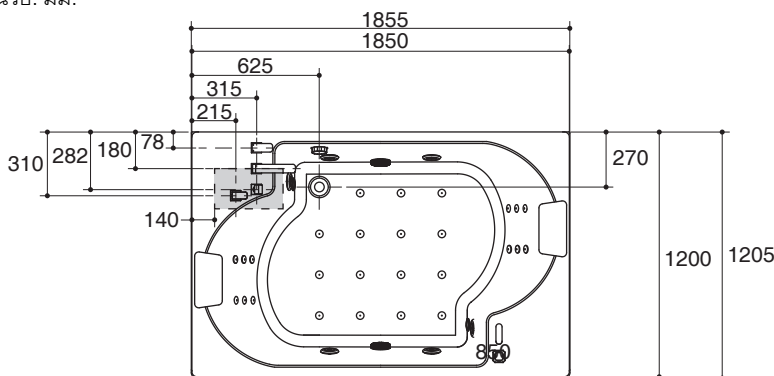
ข้อสังเกตสำหรับการติดตั้ง

ติดตั้งผลิตภัณฑ์โดยใช้คู่มือข้อแนะนำการติดตั้ง
พื้นที่ใช้รองรับอ่างอาบน้ำต้องสามารถรับน้ำหนักอย่างน้อย 390 กก./ตร.ม.
อ่างอาบน้ำถูกออกแบบสำหรับการติดตั้งแบบตั้งลอยเท่านั้น

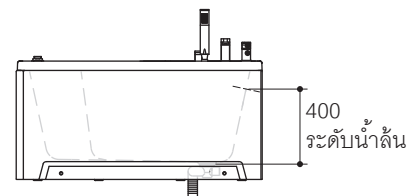
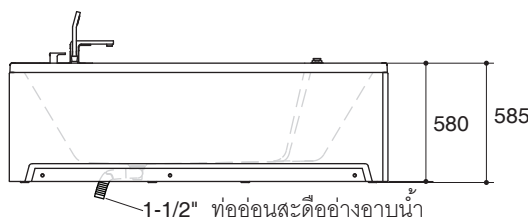
รุ่นผลิตภัณฑ์

รุ่น	ชื่อผลิตภัณฑ์	สี/วัสดุเคลือบผิว
K-34019X	อ่างอาบน้ำระบบน้ำวนพร้อมกอน้ำ รุ่นลูบิลี ทุ	WK: สีขาว

ขนาดระยะแสดงค่าโดยประมาณ
หน่วย: มม.



ระยะติดตั้งท่ออ่อนน้ำทิ้ง 200x300 มม.



หมายเหตุ: ระยะแนะนำการติดตั้งสามารถปรับได้ตามความเหมาะสมของผู้ใช้งานและพื้นที่ติดตั้ง

ภาพแสดงผลิตภัณฑ์